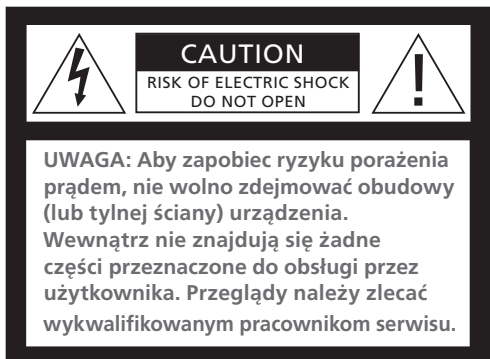




## Nota prawna dotycząca rynku USA:



**OSTRZEŻENIE:** Aby zapobiec ryzyku pożaru lub porażenia prądem elektrycznym, nie wolno wystawiać urządzenia na działanie deszczu lub wilgoci.



Ten symbol oznacza, że w zestawie występuje niebezpieczne napięcie, które niesie ze sobą ryzyko porażenia prądem elektrycznym.



Ten symbol oznacza, że dokumentacja dostarczona wraz z urządzeniem zawiera ważne instrukcje dotyczące obsługi i konserwacji urządzenia.

## Tyłka dla klientów w Kanadzie!

**PRZESTROGA:** Aby uniknąć porażenia prądem, nie należy podłączać wtyczki spolaryzowanej, dołączonej do tego urządzenia, do przedłużaczy, gniazd lub innych źródeł prądu, chyba że bolce wtyczki będą całkowicie wsunięte i nie będą wystawać z gniazda.

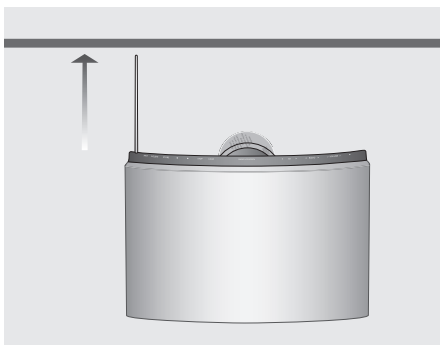
Umieść zestaw BeoSound 1 w dowolnie wybranym miejscu. Zwarta budowa umożliwia zabranie zestawu ze sobą w dowolne miejsce.

Zestaw BeoSound 1 dostarcza niesamowitych wrażeń dźwięku najwyższej jakości, bez względu na dystans dzielący słuchacza od głośników. Dźwięk jest optymalizowany, dzięki czemu nie trzeba dokonywać żadnych zmian w ustawieniach barwy dźwięku.

Podłącz zestaw BeoSound 1 do źródła prądu, a następnie naciśnij przycisk, aby posłuchać wybranego przez siebie dźwięku - to bardzo proste.

# Zanim rozpoczniesz instalację zestawu...

## Miejsce instalacji

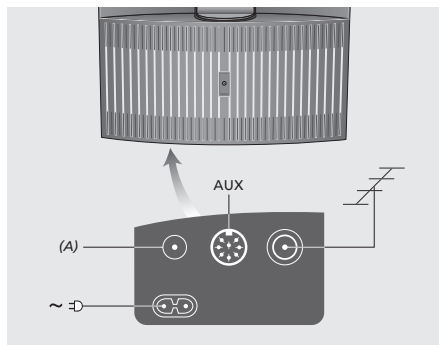


Upewnij się, że nad zestawem BeoSound 1 znajduje się wystarczająco dużo miejsca do wysunięcia wbudowanej anteny i otworzenia kieszeni CD.

Upewnij się, że zestaw BeoSound 1 zawsze znajduje się na stabilnej, solidnej powierzchni. Zestaw BeoSound 1 jest przeznaczony wyłącznie do używania w suchych pomieszczeniach mieszkalnych w temperaturze od 10 do 40 °C.

Jeżeli do zestawu BeoSound 1 podłączone mają być źródła zewnętrznego sygnału, nie należy podłączać zestawu do źródła prądu, dopóki nie podłączone zostaną wszystkie urządzenia.

## Podłączenie



Panel gniazd znajduje się na spodzie zestawu BeoSound 1. Na panelu znajdują się gniazda AUX, sieciowe oraz antenowe.

### Sprzęt dodatkowy...

Aby podłączyć sprzęt dodatkowy, na przykład odtwarzacz kaset lub mini dysków, należy użyć gniazda AUX. Aby uzyskać więcej informacji na ten temat, prosimy skontaktować się z przedstawicielem firmy Bang & Olufsen.

Jeżeli do zestawu BeoSound 1 podłączony jest odtwarzacz kasetowy z możliwością nagrywania, można nagrywać muzykę z radio lub płyt CD. Prosimy zapoznać się z instrukcją dołączoną do odtwarzacza kasetowego.

Jednakże, jeśli podczas nagrywania zaczniesz przełączać ustawienia zestawu BeoSound 1, proces nagrywania zostanie zakłócony.

Gniazdo AUX jest aktywowane poprzez jednoczesne naciśnięcie przycisków ◀▶ sekcji CD.

### Antena zewnętrzna...

Jeżeli do zestawu BeoSound 1 chcesz podłączyć antenę zewnętrzną, przesuń wbudowaną wtyczkę antenową na oznaczonej pozycji (A), a następnie do gniazda podłącz antenę zewnętrzną.

## Konserwacja



Do czyszczenia zestawu BeoSound 1 nie należy używać alkoholu lub innych rozpuszczalników. Nie polecamy używania specjalnych czyszczących płyt CD do czyszczenia zestawu BeoSound 1.

Przed rozpoczęciem czyszczenia zestawu BeoSound 1, sugerujemy, aby odłączyć zestaw od źródła prądu w celu uniknięcia przypadkowego wciśnięcia przycisków i uruchomienia funkcji zestawu.

Kurz należy ścierać z powierzchni urządzenia suchą, miękką szmatką. Jeśli to konieczne, tłuste plamy lub silniejsze zabrudzenia należy usuwać miękką, bezpyłową ściereczką, mocno wykręconą, zwilżoną wodą z domieszką kilku kropeł łagodnego środka czyszczącego, np. płynu do mycia naczyń.

Panel frontowy urządzenia może być również czyszczony miękką szczotką odkurzacza, ustawionego na najmniejszy poziom mocy.

# Spis treści instrukcji obsługi

## Korzystanie z instrukcji obsługi

Ten klawisz należy użyć, aby dowiedzieć się, jak wygląda przycisk lub wyświetlacz w danej sekwencji opisu.

◀ **RADIO** ▶ Przyciski na panelu sterowania BeoSound 1  
 ∨ **VOLUME** ∧  
**STOP** lub na pilocie zdalnego sterowania Beo4

Pr 4

Wyświetlacz zestawu BeoSound 1

## BeoSound 1

6 Przyciski na panelu sterowania

## Podstawowe codzienne czynności

8 Włączanie odbiornika radiowego  
 8 Włączanie odtwarzacza płyt CD  
 9 Zmiana poziomu głośności  
 9 Co można zobaczyć na wyświetlaczu  
 9 Zmiana trybu działania lub intensywności oświetlenia wyświetlacza

## Automatyczne wyłączenie odbiornika radiowego o określonym czasie

10 Ustawienie wyłącznika czasowego

## Ustawienie godziny

11 Ustawienie godziny na wbudowanym zegarze

## Automatyczne włączanie odbiornika radiowego lub odtwarzacza CD o określonym czasie

12 Ustawienie włącznika czasowego

## Odtwarzanie wyłącznie ulubionych utworów z płyty CD

14 Wybór utworów, które mają być odtwarzane

## Strojenie odbiornika radiowego

16 Strojenie automatyczne  
 17 Strojenie ręczne  
 17 Usuwanie stacji radiowej

## Obsługa pilota zdalnego sterowania

18 Obsługa zestawu BeoSound 1 za pomocą pilota zdalnego sterowania Beo4

## Korzystanie z systemu zabezpieczenia kodem PIN

20 Wprowadzanie kodu PIN  
 20 Aktywacja kodu PIN  
 21 Zmiana kodu PIN  
 21 Dezaktywacja kodu PIN  
 21 Użycie kodu nadrzędnego

# Obsługa zestawu BeoSound 1

Obsługa zestawu jest prosta. Po prawej stronie znajdują się przyciski do codziennej obsługi zestawu, a po lewej stronie znajdują się przyciski z funkcjami drugorzędnymi.

Aby rozpocząć odtwarzanie wybranych dźwięków, po prostu naciśnij dany przycisk. Na wyświetlaczu widoczny będzie wybrany przycisk.



Przycisk AERIAL używany jest do wysuwania i chowania wbudowanej anteny

## AERIAL

Przycisk DELETE używany jest do usuwania stacji radiowych oraz do pomijania utworów na CD podczas odtwarzania

## DELETE

Przycisk STORE używany jest do zapisywania ustawień stacji radiowych, poziomu głośności, zegara i włącznika czasowego

## STORE

Przyciski ◀ i ▶ używane są do przeglądania zawartości płyty CD, strojenia stacji radiowych oraz programowania zegara i włącznika czasowego

## ◀ ▶

Przycisk STOP używany jest do zatrzymania odtwarzania płyty CD, programowania wyłącznika czasowego oraz programowania stacji radiowych

## STOP

Przycisk LOAD używany jest do otwierania i zamykania kieszeni CD

## LOAD

## ◀ CD ▶

Używany jest do włączania odtwarzacza płyt CD. Przyciski ◀ oraz ▶ pozwalają na przełączanie kolejnych utworów. Naciśnięcie jednocześnie obydwu przycisków aktywuje gniazdo AUX

## ◀ RADIO ▶

Używany jest do włączania odbiornika radiowego. Przyciski ◀ oraz ▶ pozwalają na przełączanie kolejnych stacji radiowych

## ∨ VOLUME ∧

Używany jest do zmiany poziomu głośności. Przyciski ∨ i ∧ powodują zwiększenie i zmniejszenie poziomu głośności. Aby wyciszyć głośniki, naciśnij obydwa przyciski jednocześnie. Aby przywrócić poprzedni poziom głośności, naciśnij jeden z przycisków

## STAND BY

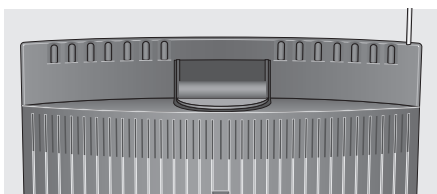
Przełącza zestaw BeoSound 1 w stan gotowości

BeoSound 1 to zestaw umożliwiający odtwarzanie dźwięku w bardzo wygodny i prosty sposób.

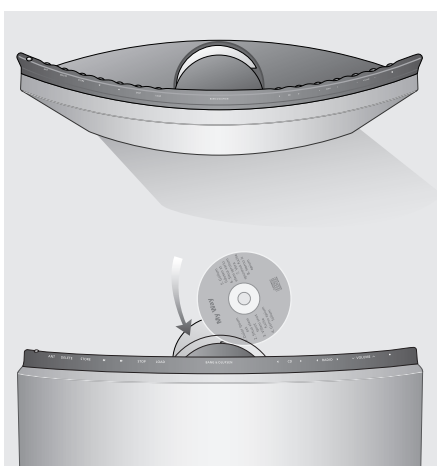
Zwarta budowa oraz wbudowany uchwyt umożliwiają zabranie ulubionej muzyki w dowolne miejsce.

Po naciśnięciu przycisku RADIO po raz pierwszy, odbiornik radiowy wyszuka pierwszą dostępną stację radiową. Naciśnij przycisk AERIAL, aby wysunąć lub schować wbudowaną antenę. Można również schować antenę wsuwając ją ręcznie do wnętrza obudowy.

Jeżeli po naciśnięciu przycisku CD w kieszeni nie ma płyty CD, kieszeń automatycznie się otworzy, umożliwiając wsunięcie ulubionej płyty CD.

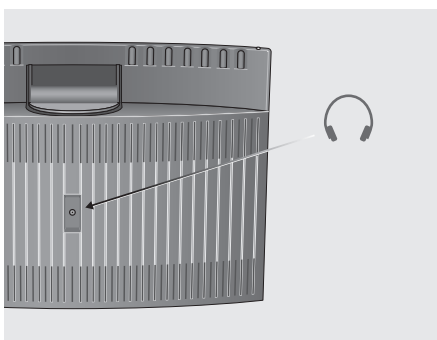


Wszystkie przyciski znajdują się z tyłu panelu sterowania.



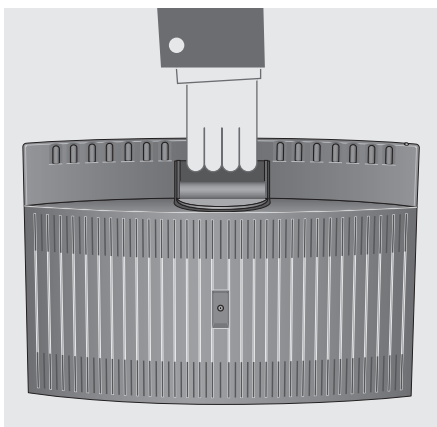
Kieszeń CD znajduje się za panelem sterowania.

- Naciśnij przycisk LOAD, aby otworzyć kieszeń CD.
- Po otwarciu kieszeni CD, wsuń płytę do szczeliny. Płyty CD należy umieszczać zawsze zadrukowaną stroną do góry.
- Aby zamknąć kieszeń CD, naciśnij przycisk LOAD, lub naciśnij przycisk CD, aby rozpocząć odtwarzanie płyty.



Zdejmij pokrywę znajdującą się na tylnej ścianie zestawu BeoSound 1, a następnie podłącz zestaw słuchawek do gniazda.

Po podłączeniu zestawu słuchawek, głośniki zostaną wyciszone.



Do przenoszenia zestawu BeoSound 1 używaj uchwytu na obudowie.

## Codzienna obsługa odbiornika radiowego i odtwarzacza płyt CD

Aby posłuchać stacji radiowej, naciśnij jeden z przycisków radiowych, a odbiornik zacznie odtwarzać stację, która była odtwarzana poprzednio.

Naciśnięcie przycisku AERIAL powoduje wysunięcie wbudowanej anteny. W zestawie BeoSound 1 można zapisać do 59 różnych stacji radiowych (patrz strona 12). Aby przejść pomiędzy stacjami, na wyświetlaczu musi być widoczny numer stacji radiowej lub jej częstotliwość.

Jeżeli po naciśnięciu jednego z przycisków CD w kieszeni nie ma płyty CD, kieszeń automatycznie się otworzy, umożliwiając wsunięcie ulubionej płyty CD. Jeżeli po zakończeniu odtwarzania płyty przez 30 minut nie wykonana zostanie żadna operacja, zestaw BeoSound 1 przełączy się na stan gotowości.

W dowolnym momencie można wyregulować i zapisać poziom głośności.

Wyświetlacz przedstawia informacje na temat wybranych przycisków, a poziom oświetlenia wyświetlacza można dobrać do indywidualnych wymagań. Można również wybrać tryb wyświetlania informacji o stacjach radiowych; numer stacji lub częstotliwość.

### Włączanie odbiornika radiowego

Po naciśnięciu przycisku RADIO po raz pierwszy, przed zapisaniem jakichkolwiek stacji radiowych, odbiornik radiowy wyszuka pierwszą dostępną stację.

- ◀ **RADIO** ▶ Naciśnij przycisk RADIO, aby włączyć odbiornik radiowy  
Na wyświetlaczu widoczny będzie numer stacji lub częstotliwość.
- ◀ **RADIO** ▶ Naciśnij przycisk ◀ lub ▶ aby przewinąć kolejno w dół lub w górę zapisane stacje. Przytrzymaj wciśnięty przycisk, aby "przeszukać" zapisane stacje.
- STAND BY** Naciśnij, aby przełączyć zestaw BeoSound 1 w stan gotowości
- AERIAL** Naciśnij przycisk AERIAL, aby wysunąć lub schować wbudowaną antenę

Uwaga: Jeżeli wyświetlany jest numer stacji radiowej, naciśnij przycisk ◀◀ lub ▶▶, aby sprawdzić częstotliwość bieżącego numeru stacji radiowej.

### Włączanie odtwarzacza płyt CD

Przeszukując zawartość płyty CD, odtwarzacz będzie przewijał kolejne utwory dopóki będzie wciśnięty przycisk. Po zwolnieniu przycisku odtwarzacz rozpocznie odtwarzanie płyty CD.

- ◀ **CD** ▶ Naciśnij klawisz CD, aby włączyć odtwarzacz płyt CD  
Na wyświetlaczu widoczny jest numer utworu
- ◀ **CD** ▶ Naciśnij przycisk ◀, aby przejść do poprzedniego utworu. Naciśnij przycisk ▶, aby przejść do następnego utworu
- ◀◀ Naciśnij przycisk ◀◀, aby rozpocząć przeszukiwanie w tył zawartość płyty CD
- ▶▶ Naciśnij przycisk ▶▶, aby rozpocząć przeszukiwanie zawartość płyty w przód
- STOP** Naciśnij przycisk STOP, aby przerwać odtwarzanie płyty CD
- STOP** Ponownie naciśnij przycisk STOP, aby wznowić odtwarzanie
- LOAD** Naciśnij przycisk LOAD, aby otworzyć lub zamknąć kieszeń CD



## Zmiana poziomu głośności

W dowolnym momencie można zwiększyć lub zmniejszyć poziom głośności. Po zapisaniu poziomu głośności, zestaw BeoSound 1 po ponownym włączeniu będzie odtwarzał muzykę na zapisanym poziomie głośności. Maksymalny poziom głośności wynosi 72, ale maksymalny poziom, jaki może być zapisany, wynosi 60.

▼ **VOLUME** ▲ Naciśnij przycisk ▼, aby zmniejszyć poziom głośności  
Naciśnij przycisk ▲, aby zwiększyć poziom głośności

**32** Na wyświetlaczu widoczny jest wybrany poziom głośności

**STORE** Dwukrotnie naciśnij przycisk STORE, aby zapisać poziom głośności widoczny na wyświetlaczu

▼ **VOLUME** ▲ Aby wyciszyć głośniki, naciśnij jednocześnie przyciski ▲ oraz ▼. Aby przywrócić poprzedni poziom głośności, naciśnij jeden z przycisków

## Odczytywanie wskazań wyświetlacza

Podświetlany wyświetlacz zawiera informacje na temat wybranych funkcji, oraz operacji wykonywanych przez urządzenie.

**Pr13** Pr13 wskazuje bieżącą stację radiową

**88.9** 88.9 wskazuje częstotliwość radiową

**Cd 1** Cd 1 oznacza, że odtwarzany jest utwór numer 1 na płycie CD

**Cd--** Cd-- oznacza, że odtwarzanie płyty CD zostało przerwane

**2.33** 2.33 oznacza długość utworu podczas przeszukiwania zawartości płyty CD

**32** 32 oznacza poziom głośności

**--** -- oznacza, że głośniki są wyciszone

**45** 45 oznacza ilość minut ustawioną dla wyłącznika czasowego

**20.15** 20,15 oznacza godzinę

**AU** AU oznacza, że aktywne jest gniazdo AUX

**Pin** Pin oznacza system zabezpieczenia kodem PIN

**•** Zestaw BeoSound 1 znajduje się w stanie gotowości

## Zmiana ustawień wyświetlacza

Dostępne są trzy ustawienia trybu wyświetlania i intensywności oświetlenia wyświetlacza. Zestaw BeoSound 1 zapamiętuje wybrane ustawienia trybu i oświetlenia wyświetlacza, dopóki nie zostaną ponownie zmienione.

### Zmiana trybu wyświetlacza...

◀ **RADIO** ▶ Naciśnij jednocześnie przyciski ◀ oraz ▶, aby zmienić tryb wyświetlania z numeru stacji radiowej na częstotliwość

◀ **RADIO** ▶ Aby powrócić do trybu numeru stacji, ponownie jednocześnie naciśnij przyciski ◀ i ▶

### Zmiana intensywności oświetlenia...

**STORE** Przytrzymaj wciśnięty przycisk STORE

▼ **VOLUME** ▲ Naciśnij przycisk ▼ aby przyciemnić wyświetlacz, lub przycisk ▲, aby rozjaśnić wyświetlacz

## Wyłączanie zestawu BeoSound 1 za pomocą wyłącznika czasowego

Możesz zdecydować, jak długo masz ochotę słuchać stacji radiowych. Jeśli nie masz już ochoty słuchać radia, zestaw BeoSound 1 może automatycznie przejść w stan gotowości.

Należy wybrać liczbę minut – 15, 30, 45, 60, 90, 120 lub 00 – po których odbiornik radiowy przejdzie w stan gotowości.

### Ustawianie wyłącznika czasowego

Można ustawić długość czasu działania odbiornika radiowego, po którym przejdzie on do stanu gotowości. Oczywiście, zestaw BeoSound 1 można również przełączyć w stan gotowości przez uruchomieniem wyłącznika czasowego.

- ◀ **RADIO** ▶ Naciśnij przycisk RADIO, aby włączyć odbiornik radiowy
  
- STOP** Naciśnij przycisk STOP, aby ustawić wyłącznik czasowy
  
- 15** Na wyświetlaczu pojawi się liczba minut, po której odbiornik radiowy zostanie przełączony na stan gotowości
  
- STOP** Ponownie naciśnij przycisk STOP, aby zmienić liczbę minut. Na wyświetlaczu widoczna jest liczba minut
  
- 30**
  
- Poczekaj 5 sekund, aż wyłącznik czasowy zostanie zaprogramowany na liczbę minut widoczną na wyświetlaczu

Uwaga: Wyłącznik czasowy może być wyzerowany poprzez naciśnięcie przycisku CD lub STANDBY przed zapisaniem ustawień wyłącznika czasowego. Wybranie 00 oznacza wyzerowanie wyłącznika czasowego.

UWAGA: Funkcja wyłącznika czasowego może być użyta tylko, jeśli zapisana została przynajmniej jedna stacja radiowa.

Zestaw BeoSound 1 posiada wbudowany zegar 24-godzinny. Zegar należy ustawić własnoręcznie.

Jeśli chcesz skorzystać z funkcji włącznika czasowego, opisanej na następnej stronie, musisz się najpierw upewnić, że wbudowany w zestaw BeoSound 1 24-godzinny zegar został prawidłowo ustawiony. Jeżeli zestaw BeoSound 1 został odłączony od źródła prądu na około 30 minut, zegar musi być ustawiony ponownie.

## Ustawianie wbudowanego zegara

Zegar należy ustawić ręcznie, podczas gdy zestaw BeoSound 1 znajduje się w stanie czuwania.



Podczas gdy zestaw BeoSound 1 znajduje się w stanie gotowości, naciśnij jednocześnie przyciski «i» i »i» i przytrzymaj je, dopóki na wyświetlaczu nie pojawi się godzina. Cyfry przedstawiające godziny i minuty oraz kropka, migają



Jeżeli godzina nie jest ustawiona, na wyświetlaczu będą widoczne kreski zamiast cyfr



Naciśnij przyciski «i» i »i», aby wyszukać odpowiednią godzinę. Przytrzymanie wciśniętych przycisków «i» i »i» przyspieszy zmianę cyfr



Naciśnij przycisk STORE, aby zapisać poprawę godziny. Na wyświetlaczu przez chwilę widoczna będzie ustawiona godzina

## Wyświetlanie ustawionej godziny

Ustawiona godzina może być krótko wyświetlona na wyświetlaczu.



Naciśnij jednocześnie przyciski «i» i »i». Godzina zostanie wyświetlona na wyświetlaczu, a kropka będzie migać



Podczas gdy zestaw BeoSound 1 znajduje się w stanie gotowości, naciśnij przycisk STANDBY, aby wyświetlić godzinę na wyświetlaczu

UWAGA! Naciśnięcie czerwonego przycisku na pilocie zdalnego sterowania Beo4 spowoduje wyświetlenie godziny na wyświetlaczu

## Włącznik czasowy

Możesz ustawić zestaw BeoSound 1 w taki sposób, aby obudził cię z samego rana.

Włącznik czasowy uruchamiany jest jednorazowo. Podobnie jak w przypadku budzika, po uruchomieniu zestawu, ustawienie włącznika czasowego jest wyzerowane.


Po uruchomieniu włącznika czasowego, na wyświetlaczu widoczna jest godzina, a po uruchomieniu dowolnej funkcji lub wyłączeniu zestawu BeoSound 1, wyświetlacz powraca do trybu wybranego wcześniej.


Po skorzystaniu z funkcji włącznika czasowego, podczas ustawiania kolejnego budzenia, zestaw BeoSound 1 automatycznie sugeruje godzinę podaną dla ostatniego ustawienia włącznika czasowego.


Ustawienie włącznika czasowego może być oczywiście skasowane.


### Dostęp do włącznika czasowego

Po wybraniu odbiornika radiowego jako źródła sygnału, radio zacznie odtwarzać ostatnio wybraną stację radiową. Po wybraniu odtwarzacza CD jako źródła sygnału, upewnij się, że w kieszeni znajduje się płyta. Jeśli nie wybierzesz źródła sygnału, w funkcji włącznika czasowego wykorzystany będzie odbiornik radiowy.

 Podczas gdy zestaw BeoSound 1 znajduje się w stanie gotowości, naciśnij i przytrzymaj przycisk **◀ lub ▶**, aż na wyświetlaczu będzie widoczna godzina ostatniego uruchomienia włącznika czasowego, z migającymi cyframi


 Naciśnij przycisk **◀ lub ▶**, aby wyszukać godzinę, o której chcesz, aby zestaw BeoSound 1 został uruchomiony. Przytrzymanie wciśniętych przycisków **◀ i ▶** przyspieszy zmianę cyfr


 Naciśnij przycisk źródła sygnału, które ma być użyte z funkcją włącznika czasowego; RADIO lub CD. Na wyświetlaczu widoczne będą litery Pr lub CD


 Naciśnij przycisk STORE, aby zapisać wybraną godzinę. Godzina wybrana dla włącznika czasowego zostanie przez chwilę wyświetlona na wyświetlaczu.

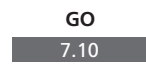
### Korzystanie z pilota zdalnego sterowania Beo4

Aby uzyskać dostęp do włącznika czasowego, można również skorzystać z pilota zdalnego sterowania Beo4.

 Podczas gdy zestaw BeoSound 1 znajduje się w stanie gotowości, naciśnij przycisk MENU, znajdujący się na pilocie zdalnego sterowania Beo4. Na wyświetlaczu widoczna będzie godzina wybrana dla poprzedniego budzenia, a cyfry będą migać

 Wpisz godzinę, o której chcesz, aby zestaw BeoSound 1 został uruchomiony

 Naciśnij przycisk źródła sygnału, które ma być użyte z funkcją włącznika czasowego; RADIO lub CD. Na wyświetlaczu widoczne będą litery Pr lub CD

 Naciśnij przycisk GO, aby zapisać ustawienia włącznika czasowego. Czas budzenia będzie przez chwilę widoczny na wyświetlaczu

**UWAGA!** Jeżeli zegar nie został ustawiony, lub jeśli zestaw BeoSound 1 został odłączony od źródła prądu na około 30 minut, ustawienie włącznika czasowego nie będzie możliwe. Najpierw należy ustawić zegar, prosimy przejść do poprzedniej strony instrukcji.

## Sprawdzanie i kasowanie włącznika czasowego

Można przywołać ustawienia włącznika czasowego i wyświetlić je na wyświetlaczu, aby sprawdzić godzinę budzenia lub skasować wszystkie ustawienia.



Podczas gdy zestaw BeoSound 1 znajduje się w stanie gotowości, naciśnij i przytrzymaj przycisk



◀ lub ▶, aż na wyświetlaczu będzie widoczna godzina ostatniego uruchomienia włącznika czasowego, z migającymi cyframi

7.10

### STORE

Naciśnij przycisk STORE, aby potwierdzić wybrane ustawienia włącznika czasowego, lub...

7.10

### DELETE

naciśnij przycisk DELETE, aby usunąć ustawienia włącznika czasowego. Na wyświetlaczu widoczny będzie symbol -,-

-,-

## Odtwarzanie wyłącznie ulubionych utworów z płyty CD

Jeżeli na płycie CD znajduje się tylko kilka utworów, które ci się podobają, można ustawić zestaw BeoSound 1 w taki sposób, aby ignorował wszystkie utwory, które ci się nie podobają.

Takiego ustawienia można dokonać poprzez "usunięcie" utworów, których nie chcesz odtwarzać. Odtwarzacz CD zapamięta twój wybór tak długo, jak dana płyta znajdować się będzie w kieszeni CD. Po otwarciu kieszeni CD będzie można ponownie odtwarzać wszystkie utwory zapisane na płycie CD.

### Pomijanie utworów podczas odtwarzania

Po "usunięciu" utworu na płycie CD, odtwarzany jest kolejny utwór.

- ◀ **CD** ▶ Naciśnij klawisz CD, aby włączyć odtwarzacz płyt CD
- Cd 1** Na wyświetlaczu widoczny jest numer utworu
- DELETE** Naciśnij przycisk DELETE, aby "usunąć" odtwarzany właśnie utwór
- ◀ **CD** ▶ Naciśnij przycisk ▶, aby przejść do następnego utworu, lub ◀, aby przejść do poprzedniego, a następnie "usuń" pozostałe utwory, których nie chcesz odtwarzać



## Strojenie odbiornika radiowego

Możesz pozwolić odbiornikowi radiowemu wyszukać dostępne stacje radiowe, a następnie zapisać je pod wybranymi przez siebie numerami stacji.

Możesz również dostroić odbiornik ręcznie i samodzielnie wyszukać określone stacje radiowe.

Aby wyszukać stacje radiowe, na wyświetlaczu musi być widoczna częstotliwość.

Każda zapisana stacja radiowa może być usunięta.

### Strojenie automatyczne

Podczas strojenia automatycznego wyszukiwane są wszystkie stacje radiowe emitujące sygnał o wystarczającej mocy. Jednakże, w pamięci mogą być zapisane puste kanały, które powinny być usunięte.

- ◀ **RADIO** ▶ Naciśnij przycisk RADIO, aby włączyć odbiornik radiowy
  
- ◀◀ ▶▶ Naciśnij przycisk ◀◀ lub ▶▶, aby wyświetlić częstotliwość na wyświetlaczu
  
- 92.3
  
- ◀◀ ▶▶ Ponownie naciśnij przycisk ◀◀ lub ▶▶, aby rozpocząć strojenie automatyczne
  
- 92.8
  
- STORE** Po wyszukaniu żądanej stacji radiowej, naciśnij przycisk STORE
  
- Pr 12 Na wyświetlaczu pojawi się pierwszy dostępny numer stacji radiowej
  
- ◀◀ ▶▶ Jeśli to konieczne, naciśnij przycisk ◀◀ lub ▶▶, aby zmienić numer stacji
  
- STORE** Naciśnij przycisk STORE, aby zapisać stację pod wybranym numerem
  
- ◀◀ ▶▶ Dwukrotnie naciśnij przycisk ◀◀ lub ▶▶, aby powrócić do strojenia automatycznego i po wyszukaniu kolejnej stacji radiowej powtórz wszystkie kroki

Uwaga: Jeśli nie chcesz zapisywać wyszukiwanej stacji radiowej, przejdź do dalszego strojenia automatycznego, naciskając przycisk ◀◀ lub ▶▶.

### Strojenie ręczne

Jeżeli podczas strojenia automatycznego dana stacja nie została zapisana, można ją zapisać za pomocą strojenia ręcznego.

- ◀ **RADIO** ▶ Naciśnij przycisk RADIO, aby włączyć odbiornik radiowy
  
- ◀◀ ▶▶ Naciśnij przycisk ◀◀ lub ▶▶, aby wyświetlić częstotliwość na wyświetlaczu
  
- 92.3
  
- ◀◀ ▶▶ Naciśnij ponownie, aby rozpocząć strojenie automatyczne
  
- 92.8
  
- STOP** Podczas strojenia automatycznego naciśnij przycisk STOP, aby rozpocząć strojenie ręczne
  
- ◀◀ ▶▶ Przytrzymaj wciśnięty przycisk ◀◀ lub ▶▶, aby przewinąć pasmo częstotliwości w górę lub w dół. Częstotliwość jest widoczna na wyświetlaczu, a ostatnia cyfra miga
  
- 92.9
  
- STORE** Po wyszukaniu żądanej stacji radiowej, naciśnij przycisk STORE
  
- Pr 4 Wyświetlony jest pierwszy dostępny numer stacji radiowej
  
- ◀◀ ▶▶ Jeśli to konieczne, naciśnij przycisk ◀◀ lub ▶▶, aby zmienić numer stacji
  
- STORE** Naciśnij przycisk STORE, aby zapisać stację pod wybranym numerem

UWAGA! Podczas strojenia automatycznego, w obszarach z dużą liczbą pustych kanałów w paśmie, radzimy nie wysuwać wbudowanej anteny, ponieważ zestaw BeoSound 1 pominię wtedy większość pustych lub zbyt słabych kanałów.



## Usuwanie stacji radiowych

W dowolnym momencie można usunąć zapisane stacje radiowe.

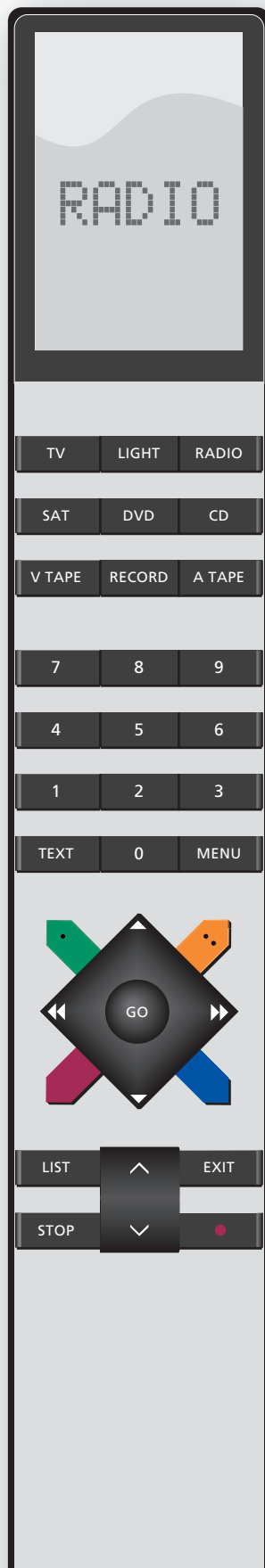
- ◀ **RADIO** ▶ Naciśnij przycisk RADIO, aby włączyć odbiornik radiowy
  
- ◀ **RADIO** ▶ Naciśnij przycisk ◀ lub ▶, aby wyszukać żadaną stację radiową
  
- DELETE** Dwukrotnie naciśnij przycisk DELETE, aby usunąć odtwarzaną stację radiową. Wyświetlacz zamiga, a odbiornik radiowy przełączy się na kolejny numer stacji

## Pilot zdalnego sterowania Beo4

Chociaż zestaw BeoSound 1 został zaprojektowany tak, aby obsługiwać go można było bezpośrednio, możliwa jest również obsługa za pomocą pilota zdalnego sterowania. Pilot zdalnego sterowania BeoSound 1 obsługuje wszystkie najważniejsze funkcje zestawu BeoSound 1.

Za pomocą pilota Beo4 można włączać i wyłączać zestaw, wybierać stacje radiowe i utwory z płyty CD, jak również zmieniać ustawienia dźwięku.

Jeżeli zestaw BeoSound 1 używany jest razem z innymi produktami firmy Bang & Olufsen, prosimy zapoznać się z instrukcjami obsługi dołączonymi do tych urządzeń, aby dowiedzieć się więcej na temat ich obsługi.



- RADIO** Naciśnij przycisk RADIO, aby włączyć odbiornik radiowy
- CD** Naciśnij klawisz CD, aby włączyć odtwarzacz płyt CD
- A TAPE** Naciśnij przycisk A TAPE, aby uruchomić sprzęt dodatkowy, podłączony do gniazda AUX
- 0 – 9** Użyj klawiszy numerycznych, aby bezpośrednio wpisać numer stacji radiowej lub utworu na płycie CD
- MENU** Naciśnij, aby zaprogramować włącznik czasowy
- ▲ Naciśnij, aby przełączyć kolejne stacje radiowe lub utwory na płycie CD
- ▼
- ◀ ▶ Naciśnij i przytrzymaj, aby przeszukać zawartość płyty CD
- STOP** Naciśnij przycisk STOP, aby w dowolnym momencie przerwać odtwarzanie
- GO** Naciśnij przycisk GO, aby wznowić odtwarzanie lub zapisać ustawienia włącznika czasowego
- Naciśnij czerwony przycisk, aby wyświetlić godzinę na wyświetlaczu zestawu BeoSound 1
- Naciśnij zielony przycisk, aby wysunąć lub schować wbudowaną antenę
- Naciśnij żółty przycisk, aby otworzyć lub zamknąć kieszeń CD
- ^ Naciśnij, aby zwiększyć lub zmniejszyć poziom głośności
- v Naciśnij na środku, aby wyciszyć dźwięk
- Naciśnij, aby przełączyć zestaw BeoSound 1 w stan gotowości



## Korzystanie z systemu zabezpieczenia kodem PIN

Musisz zdecydować, czy aktywować system zabezpieczenia kodem PIN. Jednakże, jeśli zdecydujesz się na aktywowanie systemu, twój zestaw BeoSound 1 będzie chroniony przed kradzieżą za pomocą czterocyfrowego kodu PIN.

Wykorzystanie zabezpieczenia kodem PIN oznacza, że jeżeli zestaw BeoSound 1 zostanie odłączony od źródła prądu na czas dłuższy niż 30 minut, ponowne uruchomienie zestawu będzie możliwe tylko poprzez wpisanie osobistego kodu PIN.

Jeżeli kod PIN nie zostanie podany, zestaw BeoSound 1 zostanie automatycznie przełączony w stan gotowości po trzech minutach.

Jeżeli podany zostanie błędny kod PIN, pozostaje jeszcze pięć prób, po których zestaw zostanie wyłączony i nie będzie mógł być włączony przez trzy godziny.

Jeżeli zapomnisz swój kod PIN, prosimy skontaktować się z przedstawicielem firmy Bang & Olufsen, który udostępni kod nadrzędny. Aby ponownie aktywować zestaw BeoSound 1, niezbędny jest kod nadrzędny.








### Wprowadzanie kodu PIN

Jeżeli system zabezpieczenia kodem PIN jest aktywny, a zestaw BeoSound 1 zostanie odłączony od źródła prądu, po ponownym włączeniu zestawu należy wprowadzić czterocyfrowy kod PIN.

	Przez chwilę na wyświetlaczu widoczny jest napis Pin. Następnie widoczne są cztery kwadraty
	Naciśnij przyciski «lub» lub »», aby ujawnić cyfrę
	Kwadraty zmieniają się w znaki podkreślenia, a na wyświetlaczu widoczna jest pierwsza cyfra
<b>STORE</b>	Naciśnij przycisk STORE, aby zapisać widoczną cyfrę i przejść do następnej
	Cyfra zastąpiona jest przez kwadrat, a następny znak podkreślenia zaczyna migać
<b>STORE</b>	Po wyświetleniu ostatniej cyfry naciśnij przycisk STORE
	Zestaw BeoSound 1 przełączy się na ostatnio używane źródło dźwięku. Jeżeli ostatnio używany był odbiornik radiowy, na wyświetlaczu będzie widoczny numer stacji radiowej

### Aktywowanie systemu zabezpieczenia kodem PIN

Aktywacja systemu zabezpieczenia kodem PIN jest bardzo prosta, a wyboru czterocyfrowego kodu dokonujesz osobiście.

	Dwukrotnie naciśnij, kiedy zestaw jest w stanie gotowości
	
<b>STOP</b>	Naciśnij przycisk STOP, aby wprowadzić osobiście wybrany, czterocyfrowy kod PIN
	Przez chwilę widoczny jest napis Pin, a następnie wyświetlone są cztery znaki podkreślenia
	Naciśnij kilka razy przyciski «lub» lub »», aby ujawnić cyfry
	Cyfry są widoczne na wyświetlaczu
<b>STORE</b>	Naciśnij przycisk STORE, aby potwierdzić widoczną cyfrę i przejść do następnej
	Cyfra zastąpiona jest przez kwadrat, a następny znak podkreślenia zaczyna migać
<b>STORE</b>	Po wyświetleniu ostatniej cyfry naciśnij przycisk STORE
	Wyświetlacz powróci do widoku czterech znaków podkreślenia, a kod PIN musi być potwierdzony poprzez ponowne wprowadzenie

UWAGA: Jeśli błędny kod wpisany jest po raz drugi, na wyświetlaczu pojawi się napis Err, a poprawny kod musi być wprowadzony i potwierdzony jeszcze raz.

UWAGA: Jeżeli przypadkowo zapiszesz błędną cyfrę, naciśnij przycisk STOP, aby usunąć wszystkie cyfry, a następnie wprowadź nowe.

## Zmiana kodu PIN

W dowolnym momencie możesz zmienić kod PIN. Jednakże, ze względów bezpieczeństwa, kod PIN można zmienić maksymalnie pięć razy w ciągu trzech godzin. Przed zmianą kodu należy wprowadzić bieżący kod PIN.

◀◀	Dwukrotnie naciśnij, kiedy zestaw jest w stanie gotowości
<b>STOP</b>	Naciśnij przycisk STOP, aby wprowadzić czterocyfrowy kod PIN. Przez chwilę widoczny jest napis Pin, a następnie wyświetlone są cztery kwadraty
Pin o o o o	
◀◀ ▶▶	Naciśnij kilka razy przyciski ◀◀ lub ▶▶, aby ujawnić cyfry. Kwadraty zmieniają się w znaki podkreślenia, a na wyświetlaczu widoczna jest pierwsza cyfra
3 _ _ _	
<b>STORE</b>	Naciśnij przycisk STORE, aby potwierdzić widoczną cyfrę i przejść do następnej. Cyfra zastąpiona jest przez kwadrat, a następny znak podkreślenia zaczyna migać
o _ _ _	
<b>STORE</b>	Po wprowadzeniu ostatniej cyfry naciśnij przycisk STORE. Wyświetlony zostanie napis Pin, następnie wyświetlacz wyświetli cztery znaki podkreślenia, po czym należy podać nowy kod PIN, a następnie go potwierdzić.
Pin _ _ _ _	

## Dezaktywacja systemu zabezpieczenia kodem PIN

W dowolnym momencie możesz dezaktywować system zabezpieczenia kodem PIN. Najpierw należy podać kod PIN, a następnie można dezaktywować system zabezpieczenia.

◀◀	Dwukrotnie naciśnij, kiedy zestaw jest w stanie gotowości
<b>STOP</b>	Naciśnij przycisk STOP, aby wprowadzić czterocyfrowy kod PIN. Przez chwilę widoczny jest napis Pin, a następnie wyświetlone są cztery kwadraty
Pin o o o o	
◀◀ ▶▶	Naciśnij kilka razy przyciski ◀◀ lub ▶▶, aby ujawnić cyfry. Kwadraty zmieniają się w znaki podkreślenia, a na wyświetlaczu widoczna jest pierwsza cyfra
3 _ _ _	
<b>STORE</b>	Naciśnij przycisk STORE, aby potwierdzić widoczną cyfrę i przejść do następnej. Cyfra zastąpiona jest przez kwadrat, a następny znak podkreślenia zaczyna migać
o _ _ _	
<b>STORE</b>	Po wprowadzeniu ostatniej cyfry naciśnij przycisk STORE. Wyświetlony jest napis Pin, a następnie widoczne są cztery znaki podkreślenia
Pin _ _ _ _	
<b>DELETE</b>	Naciśnij przycisk DELETE, aby dezaktywować system zabezpieczenia kodem PIN. Na wyświetlaczu widoczny będzie komunikat DEL
dEL	
<b>STORE</b>	Naciśnij przycisk STORE, aby dezaktywować system zabezpieczenia kodem PIN

## Jeśli zapomniałeś swój kod PIN

Jeśli zapomniałeś swój kod PIN, musisz się skontaktować z przedstawicielem firmy Bang & Olufsen, który wystąpi o przysłanie pięciocyfrowego kodu nadrzędnego przez producenta. Po wpisaniu tego kodu, zestaw BeoSound 1 może być dalej używany, a system zabezpieczenia kodem PIN zostaje dezaktywowany.

Pin o o o o	Na wyświetlaczu widoczny jest napis Pin. Wyświetlacz zmienia widok na cztery kwadraty
◀◀	Przytrzymaj wciśnięty przez 3 sekundy, aby móc wprowadzić kod nadrzędny
9 _ _ _	Kwadraty zmieniają się w znaki podkreślenia, a na wyświetlaczu widoczna jest pierwsza cyfra
_ = _ =	Następnie na wyświetlaczu widoczne są dwa rzędy linii
◀◀ ▶▶	Naciśnij kilka razy przyciski ◀◀ lub ▶▶, aby ujawnić cyfrę
3 _ = _	Na wyświetlaczu widoczna jest pierwsza cyfra
<b>STORE</b>	Naciśnij przycisk STORE, aby potwierdzić widoczną cyfrę i przejść do następnej. Cyfra zastąpiona jest przez kwadrat, a następny znak podkreślenia zaczyna migać
o = _ =	
<b>STORE</b>	Po wyświetleniu czwartej cyfry naciśnij przycisk STORE, aby ją potwierdzić. Wyświetlacz się zmieni i można wpisać piątą cyfrę
=	
<b>STORE</b>	Wprowadź piątą cyfrę i naciśnij przycisk STORE. Na wyświetlaczu widoczny jest napis DEL, informujący, że system zabezpieczenia kodem PIN został dezaktywowany
dEL	

### Do użytkownika...

W procesie projektowania i opracowywania naszych produktów przykładamy ogromną wagę do potrzeb ich potencjalnych użytkowników. Dbamy o to, aby urządzenia firmy Bang & Olufsen były możliwie łatwe i wygodne w obsłudze.

Mamy w związku z tym nadzieję, że zechcesz poświęcić chwilę, aby przekazać nam swoje doświadczenia związane z posiadanym produktem marki Bang & Olufsen. Wszelkie Twoje uwagi i opinie – zarówno pozytywne, jak i negatywne – mogą okazać się pomocne w naszych pracach nad doskonaleniem naszych produktów.

Dziękujemy!

*Napisz do:* Bang & Olufsen a/s  
Obsługa Klienta  
Peter Bangs Vej 15  
DK-7600 Struer

*lub wyślij faks:* Bang & Olufsen  
Obsługa Klienta  
+45 97 85 39 11 (fax)

*lub e-mail:* beoinfo1@bang-olufsen.dk

*Odwiedź naszą witrynę internetową...*  
[www.bang-olufsen.com](http://www.bang-olufsen.com)

UWAGA: Niniejszy sprzęt został przetestowany i spełnia wymogi dla urządzeń cyfrowych klasy B, zgodnie z częścią 15 Przepisów FCC. Wymogi te zostały opracowane w celu zapewnienia ochrony przed szkodliwymi zakłóceniami w instalacji domowej.

Urządzenie to wytwarza, używa i może emitować promieniowanie o częstotliwości fal radiowych i jeśli jest zainstalowane lub eksploatowane niezgodnie z zaleceniami, może spowodować zakłócenia w łączności radiowej. Nie ma jednak gwarancji, że zakłócenia nie wystąpią w przypadku określonej instalacji. Jeżeli urządzenie to jest źródłem zakłóceń sygnału radiowego lub telewizyjnego, co można sprawdzić przez włączenie i wyłączenie tego urządzenia, należy spróbować wyeliminować zakłócenia, korzystając z jednej lub kilku poniższych metod:

- Zmiana orientacji lub położenia anteny odbiorczej
- Zwiększenie odległości między urządzeniem a odbiornikiem
- Podłączenie sprzętu do gniazda zasilania w innym obwodzie niż ten, do którego podłączony jest odbiornik
- Skontaktowanie się ze sprzedawcą urządzenia lub wykwalifikowanym serwisantem sprzętu radiowego/ telewizyjnego w celu uzyskania pomocy

---

Niniejsze urządzenie cyfrowe klasy B spełnia wszystkie wymogi kanadyjskich przepisów o sprzęcie powodującym zakłócenia.



Niniejszy produkt spełnia wymagania dyrektyw UE 89/336 i 73/23.



Naklejka w kolorze czarnym i złotym umieszczona na odtwarzaczu płyt kompaktowych pełni rolę ostrzeżenia mówiącego o tym, że urządzenie zawiera system laserowy i zostało zakwalifikowane jako produkt laserowy klasy 1. W razie problemów z funkcjonowaniem odtwarzacza płyt kompaktowych, prosimy skontaktować się z przedstawicielem firmy Bang & Olufsen. Obudowa urządzenia może być



otwierana tylko przez wykwalifikowany personel serwisowy.

PRZESTROGA: Użycie jakichkolwiek przycisków sterujących oraz procedur w sposób inny niż opisany w niniejszej instrukcji może spowodować narażenie się na działanie niebezpiecznego promieniowania.

